

HPLC ポンプ S 9425 / S 9430 / S 9432

< S 9425 / S 9430 >

S 9425 及び S 9430 は HPLC 及び SEC / GPC 向けの低脈動溶媒送液システムです。イソクラテック及び低圧 4 液グラジエントポンプとして使用できます。

低圧グラジエントミキサーはピストンストロークと同期し、これにより高精度な低圧グラジエントを実現できます。

ミキサーの容量は 10~500 μL 範囲で変更が可能です(標準 200 μL)。

オプションの脱気装置はマイクロ及び分析ポンプヘッドのみ使用できます。S 9425 は小さな筐体、S 9430 は大きな筐体で供給され、それぞれの筐体サイズはオートサンプラー S 6250(60 検体)、S 6300(120 検体)に適しています。



< S 9432 >

S 9432 には、高圧 2 液グラジエントポンプが備わっています。

2 つの独立した送液システムで構成され、高圧グラジエントミキサーと組み合わされています。

オプションの脱気装置はマイクロ及び分析ポンプヘッドのみ使用できます。

筐体のサイズは、オートサンプラー S 6300(120 検体)に適しています。

< 共通 >

前面に透明なカバーを採用しており、漏れが発生したとき、ユーザーは原因箇所の特定制からポンプシールの交換までスムーズに行なうことができます。

ポンプは、SUS-316 製のマイクロ用、分析用、又は分取用ポンプのほか、PEEK 製もあります。

ステッピングモーター

高性能ステッピングモーターによって駆動します。

低流量での分解能は、従来の DC モーターを備えたポンプよりもはるかに正確です。

*S 9432 は二つの独立した高性能ステッピングモーターから構成されています。

メンテナンスコストの削減

カムシャフトは密閉チャンバー内で潤滑された状態を維持します。

これにより、ポンプ機構の長い耐用年数と低いメンテナンスコストが保証されます。

デュアルピストンポンプヘッド

デュアルピストンポンプヘッドを使用して、可能な限り低い圧力変動を保証します。電子圧力補償を備え、HPLC 及び GPC / SEC のすべての分析に適しています。

*S 9432 は二つのデュアルピストンポンプヘッドから構成されています。

オプション: アクティブシールウォッシュ

アクティブシールウォッシュを使用できます。

古い Schambeck SFD ポンプシステムと互換性があり、追加の駆動モーターは不要です。

可能な HPLC ポンプシステムの図

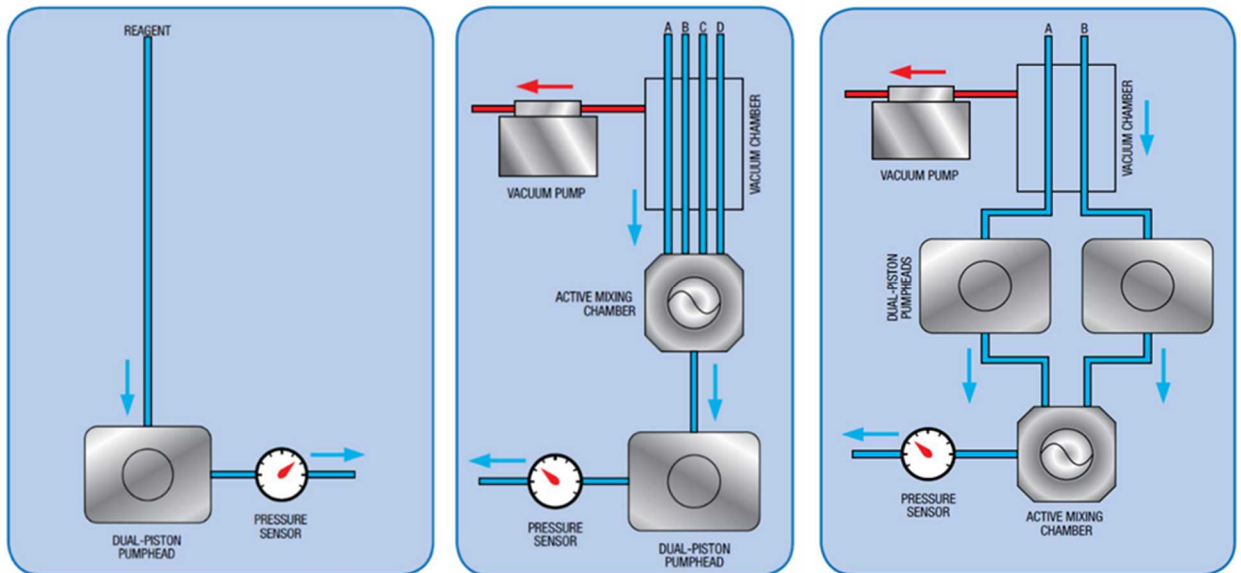


図 2: S 9425 / S 9430 イソクラティックポンプ S 9432 / S 9430 低圧グラジエントポンプ S 9432 高圧グラジエントポンプ

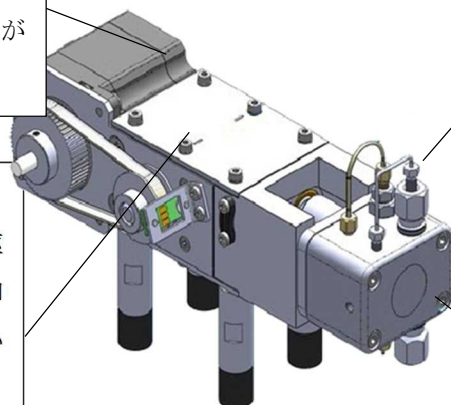
技術仕様*

接液部材質:	SUS-316 / PEEK* テフロン AF®, PVDF、セラミック、サファイア、ルビー
流量範囲:	プログラム可能 マイクロ: 0.001~2.000 mL/ min. 分析: 0.001~10.000 mL/ min. セミ分取: 0.1~40,000 mL/ min.
流量設定精度:	±1.0% 1.000 mL/ min. (条件付き)
流量安定性:	±0.1% RSD 1.000 mL/min. (条件付き)
圧力範囲:	0~40 MPa(0~6000 PSI)
圧力脈動:	通常<~0.1 MPa または<~1.0 %
補償/圧縮率:	カスタマイズ可能
ミキサー容量:	10~500 μL から調整可能
寸法:	S 9425 310(W)×165(H)×478(D) mm S 9430 396(W)×165(H)×478(D) mm S 9432 396(W)×165(H)×478(D) mm
電源:	100~250 V(47~63 Hz)

*デバイス構成によって異なります。

耐久性
潤滑化により、メンテナンスをほとんど必要とせず、長い耐用年数が実現されます。

ステッピングモーター
2つの高性能ステッピングモーター駆動と、インテリジェントなモーター制御を組み合わせることで、非常に高い分解能を実現します。



オプション: アクティブピストン逆洗
S 9432 ポンプヘッドは、自動シールフラッシングを装備しています。このオプションに追加の駆動モーターは不要です。以前の Schambeck SFD GmbH ポンプシステムでも使用できます。

ダブルピストンポンプ
電子圧力補償と非常に正確なダブルピストン送液の組み合わせにより、HPLC および GPC / SEC のすべての分析アプリケーションで可能な限り低い脈動が可能になります。

図 3: S 9432 のポンプ機構

製品情報

イソクラテックポンプシステム S 9425

商品番号:	説明:		
S 9425ISM	イソクラテックポンプ S 9425	SUS-316	マイクロ
S 9425IPM	イソクラテックポンプ S 9425	PEEK	マイクロ
S 9425ISA	イソクラテックポンプ S 9425	SUS-316	分析
S 9425IPA	イソクラテックポンプ S 9425	PEEK	分析
S 9425ISP	イソクラテックポンプ S 9425	SUS-316	分取
S 9425IPP	イソクラテックポンプ S 9425	PEEK	分取
S 9425-02	オプション:アクティブシールフラッシング		

低圧4液グラジエントポンプシステム S 9425

商品番号:	説明:		
S 9425GSM	低圧 4 液グラジエントポンプ S 9425	SUS-316	マイクロ
S 9425GPM	低圧 4 液グラジエントポンプ S 9425	PEEK	マイクロ
S 9425GSA	低圧 4 液グラジエントポンプ S 9425	SUS-316	分析
S 9425GPA	低圧 4 液グラジエントポンプ S 9425	PEEK	分析
S 9425GSP	低圧 4 液グラジエントポンプ S 9425	SUS-316	分取
S 9425GPP	低圧 4 液グラジエントポンプ S 9425	PEEK	分取
S 9425-01	オプション:4 チャンネル脱気装置(マイクロ及び分析ポンプヘッドでのみ使用可能)		
S 9425-02	オプション:アクティブシールフラッシング		

イソクラテックポンプシステム S 9430

商品番号:	説明:		
S 9430ISM	イソクラテックポンプ S 9430	SUS-316	マイクロ
S 9430IPM	イソクラテックポンプ S 9430	PEEK	マイクロ
S 9430ISA	イソクラテックポンプ S 9430	SUS-316	分析
S 9430IPA	イソクラテックポンプ S 9430	PEEK	分析
S 9430ISP	イソクラテックポンプ S 9430	SUS-316	分取
S 9430IPP	イソクラテックポンプ S 9430	PEEK	分取
S 9425-02	オプション:アクティブシールフラッシング		

溶媒ラック

商品番号:	説明:
SBR1	1000 mL ガラス瓶を含む溶媒ラック

低圧 4 液グラジエントポンプシステム S9430

商品番号: 説明:

S 9430GSM	低圧 4 液グラジエントポンプ S 9430	SUS-316	マイクロ
S 9430GPM	低圧 4 液グラジエントポンプ S 9430	PEEK	マイクロ
S 9430GSA	低圧 4 液グラジエントポンプ S 9430	SUS-316	分析
S 9430GPA	低圧 4 液グラジエントポンプ S 9430	PEEK	分析
S 9430GSP	低圧 4 液グラジエントポンプ S 9430	SUS-316	分取
S 9430GPP	低圧 4 液グラジエントポンプ S 9430	PEEK	分取
S 9425-01	オプション:4 チャンネル脱気装置		
S 9425-02	オプション:アクティブシールフラッシング		

高圧 2 液グラジエントポンプシステム S 9432

商品番号: 説明:

S 9432BSM	高圧 2 液グラジエントポンプ S 9432	SUS-316	マイクロ
S 9432BPM	高圧 2 液グラジエントポンプ S 9432	PEEK	マイクロ
S 9432BSA	高圧 2 液グラジエントポンプ S 9432	SUS-316	分析
S 9432BPA	高圧 2 液グラジエントポンプ S 9432	PEEK	分析
S 9432BSP	高圧 2 液グラジエントポンプ S 9432	SUS-316	分取
S 9432BPP	高圧 2 液グラジエントポンプ S 9432	PEEK	分取
S 9432-01	オプション:2 チャンネル脱気装置(マイクロまたは分析ポンプヘッドでのみ使用可能)		
S 9432-02	オプション:高圧ミキサー(マイクロまたは分析ポンプヘッドでのみ使用可能)		
S 9425-02	オプション:アクティブシールフラッシング		

スペアパーツポンプシステム S 9425 / S 9430 / S 9432

商品番号: 説明:

2020019	セラミックピストンユニット	マイクロ
2410020	ピストンシール	マイクロ、灰色
2410021	二次シールリング	マイクロ、白色
2020018	セラミックピストンユニット	分析
2410015	ピストンシール	分析、灰色
2410016	二次シールリング	分析、白色
2020020	セラミックピストンユニット	分取
2410018	ピストンシール	分取、灰色
2410019	二次シールリング	分取、白色